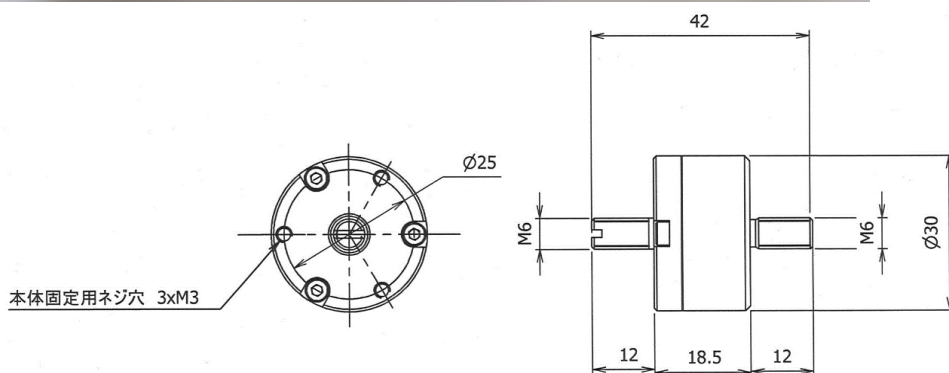
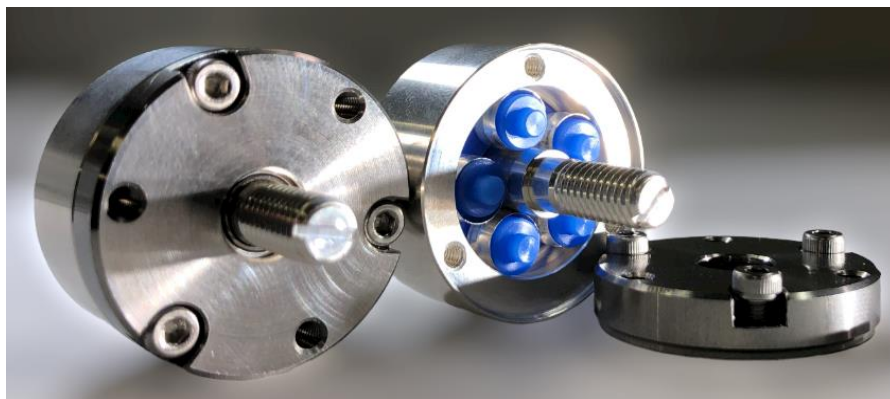


短納期(在庫あります)・低コスト！

単極10Aロータリーコネクタ

水銀未使用！新しい構造のロータリーコネクタです。

大電流をコンパクトに回転接続可能。
水銀レスで接触抵抗が低く、低ノイズ、低回転トルク、長寿命を実現しました！
また従来製品では対応できなかった高周波電流にも対応可能です。
*高周波仕様の製品は別途設計が必要となります。



仕様
型式 : HRC-1-10
極数 : 1
許容電流 : 10A
回転方向 : CW-CCW
許容回転数 : 1000rpm
取付方向 : 任意

本技術に関し2件特許権取得済み

ロータリーコネクタとは

ロータリーコネクタは固定部と回転部を電気接続するための製品です。

株式会社ヒサワ技研

〒196-0034

東京都 昭島市玉川町1-1-9

タクミビル3階-B

TEL : 042-549-1234 FAX : 042-549-1235

E-mail : sawada@hisawagiken.co.jp

URL : <http://www.hisawagiken.co.jp/>